

УДК 621.43-72-2

Группа Д15

ОТРАСЛЕВОЙ СТАНДАРТ

ОСТ 1 10170-71

ШАЙБА ЗАМКОВАЯ Конструкция и размеры

На 3 страницах

Введен впервые

ОКП 75 9588 0621 08

Распоряжением Министерства от 25 ноября 1971 г. № 087-16

срок введения установлен с 1/IV 1972 г.

1. Конструкция и размеры замковой шайбы должны соответствовать указанным на чертеже.

Изм. № дубликата
Изм. № подлинника

216

Издание официальное

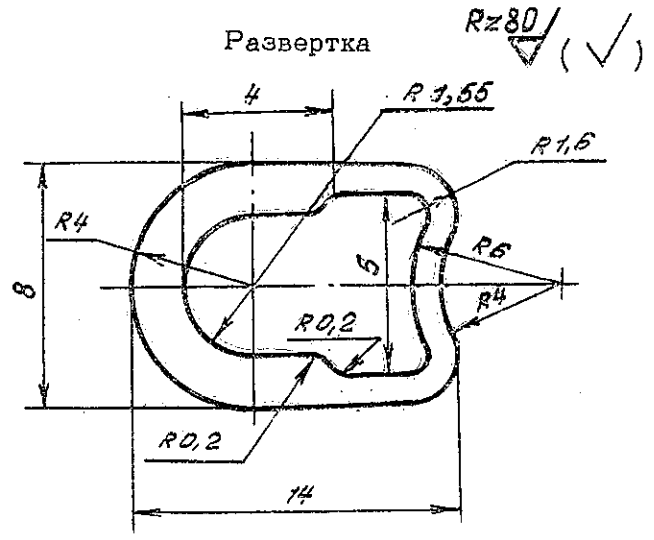
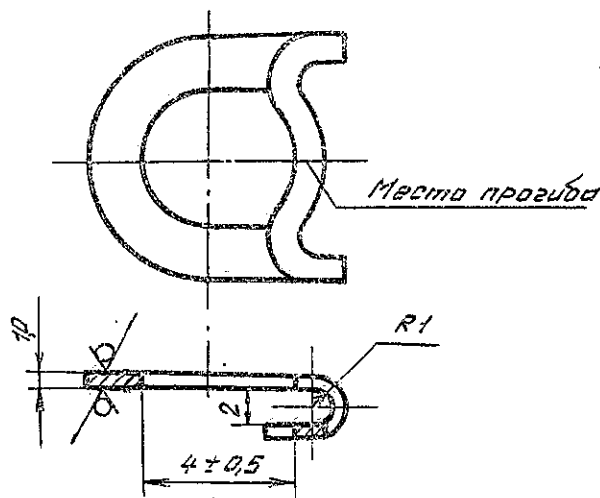
ГР 360 от 21.12.71

Перепечатка воспрещена



Лит. изм.	1	2	4
№ изв.	8089	10339	12223

Кв. № дубликата	216
Кв. № подлинника	



2. Материал: сталь марки 20 по ГОСТ 16523-89.
3. Покрытие: Ц9.хр*.
4. Неуказанные предельные отклонения размеров, формы и расположения поверхностей¹ - по ОСТ 1 00022-80.
5. Масса - 0,0005 кг.
6. Маркировать обозначение и клеймить окончательную приемку на бирке для партии деталей.
7. Технические условия - по ОСТ 1 01173-90.

Пример наименования и обозначения замковой шайбы:

Шайба ОСТ 1 10170-71

¹ По действующему отраслевому документу.

